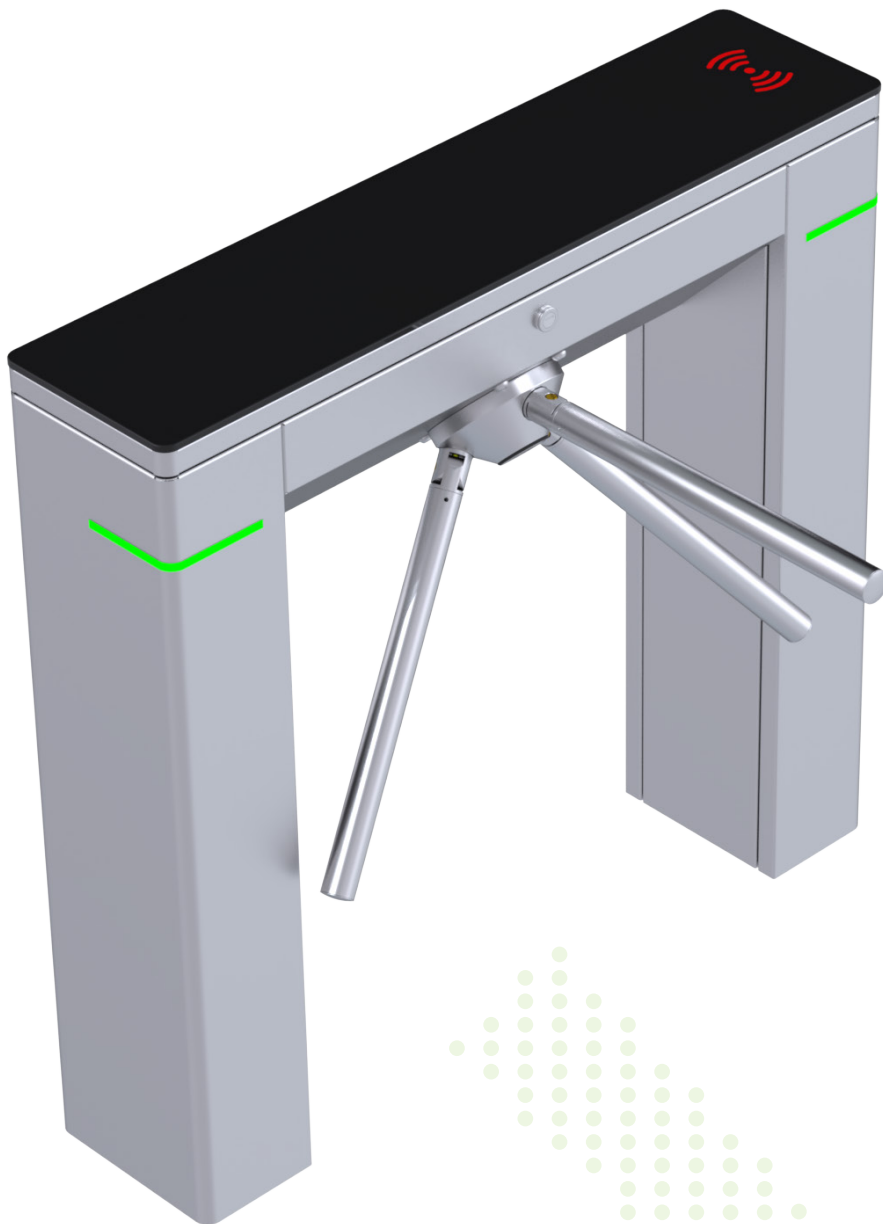


# Torniquetes de Trípode

## DURAPOD DT 100 - BG

Torniquetes robustos para tráfico pesado con brazos de acero inoxidable. Indicadores LED bidireccionales controlados lógicamente incluidos en los lados de entrada y salida. Operado manualmente; operado manualmente con brazo abatible; Accionado por motor con opciones de brazo de descenso disponibles.



# Torniquetes de Trípode

## DURAPOD DT 100 - BG

### MATERIALES

Cuerpo y brazo en acero inoxidable AISI 304 de 2,0 mm, tapa de cristal templado de 10 mm.

Buje de trípode de aluminio fundido y mecanizado.

### OPCIONES DEL MECANISMO DE ACCIONAMIENTO

- Electromecánico, de accionamiento manual.
  - Electromecánico, de accionamiento manual con brazo abatible.
  - Motor BLDC accionado con brazo abatible.
- Un mecanismo de centrado automático para asegurar la rotación completa del mecanismo a la posición inicial.
  - Un amortiguador hidráulico para garantizar un funcionamiento correcto
  - Dispositivo anti-retroceso para evitar la rotación inversa una vez que el mecanismo se ha movido 30 grados desde la posición original.
  - Funcionamiento a prueba de fallos de serie. (Opcional opcional)

### FUNCIONES E INTERFAZ

- Interfaz controlada lógicamente, funcionamiento bidireccional
- Las direcciones de entrada y salida se pueden configurar individualmente como controladas, bloqueadas o libres antes o después de la instalación.
- En el modo de acceso controlado, después de la confirmación de la liberación enviada por el sistema de control de acceso, el torniquete desbloquea la dirección liberada y permite el acceso de una persona en el sentido de la marcha. Después de cada persona, el brazo del torniquete vuelve a bloquear el paso y no permite el acceso desde la entrada y salida hasta que recibe una nueva señal de liberación del sistema de control de acceso.
- Después de la liberación, el torniquete se bloquea después de un tiempo ajustado si no ocurre una transición o un pasaje.
- Si personas de ambas direcciones desean pasar simultáneamente, la primera persona en activar el torniquete tiene prioridad.
- Una persona adicional puede liberar el siguiente ciclo de pasaje durante un ciclo de pasaje actual en ambas direcciones. El controlador del torniquete almacena hasta 255 activadores y pasa el número correspondiente de particulares.
- Salidas de relé para el recuento de pasajes en ambas direcciones
- Puerto serie RS 232

### EMERGENCIA Y APAGÓN

En caso de emergencia o corte de energía, el mecanismo desbloquea los brazos y los brazos giran libremente en ambas direcciones. El torniquete se reinicia automáticamente cuando la alarma de emergencia se detiene o la energía es restaurada.

### INDICADORES LED

Las luces LED indican el estado de funcionamiento del torniquete en ambas direcciones.

	Opción-1
<b>Verde</b>	En espera o bloqueado
<b>Rojo</b>	Paso libre o sin restricciones

	Opción-2
<b>Verde</b>	Liberado o paso libre
<b>Rojo</b>	En espera o bloqueado

### LA CONFIGURACIÓN

**Modo de funcionamiento para cada dirección:** Controlado / Libre / Bloqueado

**Notificaciones acústicas** : Encendido / Apagado

**Tiempo de liberación** : 5-10-15-20 segundos

**Paso consecutivo** : Encendido / Apagado

**Conexión de emergencia** : Encendido / Apagado

**Opciones de indicador LED** : Opción-1 / Opción-2

### CARACTERÍSTICAS

**Construcción:** Acero

**Ancho de paso:** 530 mm

**Longitud del brazo:** 480 mm

**Dimensiones del armario (L x An x Al):** 250 x 1050 x 1000 mm

**Peso:** 55 Kg

**Fuente de alimentación:** 100 - 240 VAC, 50/60 Hz

**Voltaje lógico:** 24V CC

**Consumo de energía en espera:** 3.8 W

**Temperatura de funcionamiento:** -10 ° / +70 °

**Protección IP:** Armario IP54 / controlador lógico IP65

### OPCIONES DE MATERIALES DE VIVIENDA

- Acero inoxidable AISI 304 (estándar)
- Acero inoxidable AISI 316
- Acero pintado en polvo en colores RAL

### ACCESORIOS

- Relleno de delantal de acero inoxidable
  - Relleno de vidrio templado
  - Placa de montaje en suelo elevado / suspendido
  - Placa de rampa
  - Kit de calentamiento para -40 grados
  - Saltar y gatear debajo de la integración del kit de sensores
  - Pictograma indicador LED adicional en la cubierta o en el pie
  - Batería de respaldo de 7A
  - Opciones de integración del controlador de acceso
- (Comuníquese con el representante de ventas para obtener la lista completa de opciones y accesorios)

