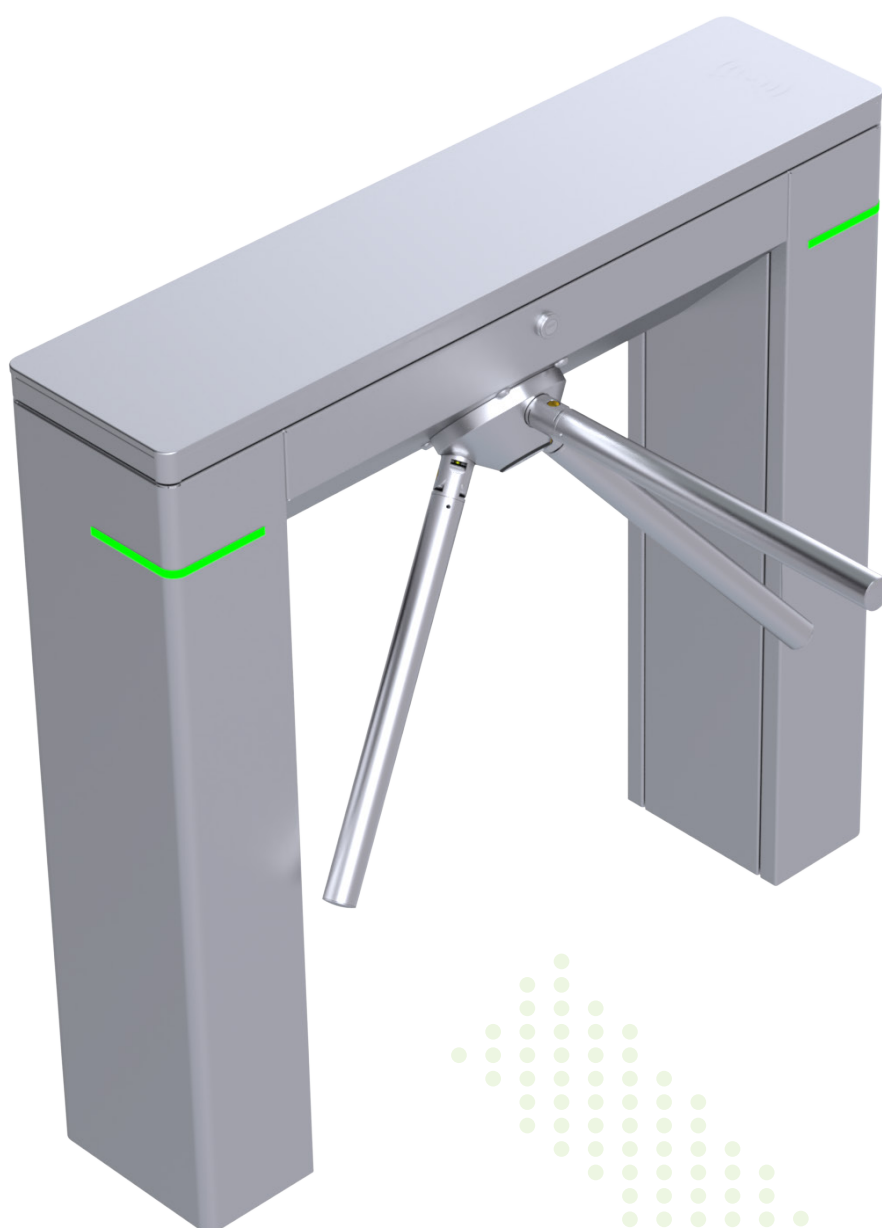


Torniquetes de Trípode

DURAPOD DT 100 - ST

Torniquetes robustos para tráfico pesado con brazos de acero inoxidable. Indicadores LED bidireccionales, controlados por lógica, incluidos en los lados de entrada y salida. Operado manualmente; operado manualmente con brazo abatible; accionado por motor con opciones de brazo abatible disponibles.



Torniquetes de Trípode

DURAPOD DT 100 - ST

MATERIALES

Caja de acero inoxidable AISI 304 de 2,0 mm. Puente y brazos de acero inoxidable.

Buje del trípode mecanizado en aluminio fundido.

OPCIONES DEL MECANISMO DE ACCIONAMIENTO

- Electromecánico, de accionamiento manual.
- Electromecánico, de accionamiento manual con brazo abatible.
- Motor BLDC accionado con brazo abatible.
- Un mecanismo de centrado automático para asegurar la rotación completa del mecanismo a la posición inicial.
- Un amortiguador hidráulico para garantizar un funcionamiento correcto
- Dispositivo anti-retroceso para evitar la rotación inversa una vez que el mecanismo se ha movido 30 grados desde la posición original.
- Funcionamiento a prueba de fallos de serie. (Opcional opcional)

FUNCIONES E INTERFAZ

- Interfaz controlada lógicamente, funcionamiento bidireccional
- Las direcciones de entrada y salida se pueden configurar individualmente como controladas, bloqueadas o libres antes o después de la instalación.
- En el modo de acceso controlado, después de la confirmación de la liberación enviada por el sistema de control de acceso, el torniquete desbloquea la dirección liberada y permite el acceso de una persona en el sentido de la marcha. Después de cada persona, el brazo del torniquete vuelve a bloquear el paso y no permite el acceso desde la entrada y salida hasta que recibe una nueva señal de liberación del sistema de control de acceso.
- Después de la liberación, el torniquete se bloquea después de un tiempo ajustado si no ocurre una transición o un pasaje.
- Si personas de ambas direcciones desean pasar simultáneamente, la primera persona en activar el torniquete tiene prioridad.
- Una persona adicional puede liberar el siguiente ciclo de pasaje durante un ciclo de pasaje actual en ambas direcciones. El controlador del torniquete almacena hasta 255 activadores y pasa el número correspondiente de particulares.
- Salidas de relé para el recuento de pasajes en ambas direcciones
- Puerto serie RS 232

EMERGENCIA Y APAGÓN

En caso de emergencia o corte de energía, el mecanismo desbloquea los brazos y los brazos giran libremente en ambas direcciones. El torniquete se reinicia automáticamente cuando la alarma de emergencia se detiene o la energía es restaurada.

INDICADORES LED

Las luces LED indican el estado de funcionamiento del torniquete en ambas direcciones.

	Opción-1	Opción-2
Verde	En espera o bloqueado	Liberado o paso libre
Rojo	Paso libre o sin restricciones	En espera o bloqueado

LA CONFIGURACIÓN

Modo de funcionamiento para cada dirección: Controlado / Libre / Bloqueado

Notificaciones acústicas : Encendido / Apagado

Tiempo de liberación : 5-10-15-20 segundos

Paso consecutivo : Encendido / Apagado

Conexión de emergencia : Encendido / Apagado

Opciones de indicador LED : Opción-1 / Opción-2

CARACTERÍSTICAS

Construcción: Acero

Ancho de paso: 530 mm

Longitud del brazo: 480 mm

Dimensiones del armario (L x An x AL): 250 x 1050 x 1000 mm

Peso: 51 Kg

Fuente de alimentación: 100 - 240 VAC, 50/60 Hz

Voltaje lógico: 24V CC

Consumo de energía en espera: 3.8 W

Temperatura de funcionamiento: -10 ° / +70 °

Protección IP: Armario IP54 / controlador lógico IP65

OPCIONES DE MATERIALES DE VIVIENDA

- Acero inoxidable AISI 304 (estándar)
- Acero inoxidable AISI 316
- Acero pintado en polvo en colores RAL

ACCESORIOS

- Relleno de delantal de acero inoxidable
- Relleno de vidrio templado
- Placa de montaje en suelo elevado / suspendido
- Placa de rampa
- Kit de calentamiento para -40 grados
- Saltar y gatear debajo de la integración del kit de sensores
- Pictograma indicador LED adicional en la cubierta o en el pie
- Batería de respaldo de 7A
- Opciones de integración del controlador de acceso (Comuníquese con el representante de ventas para obtener la lista completa de opciones y accesorios)

