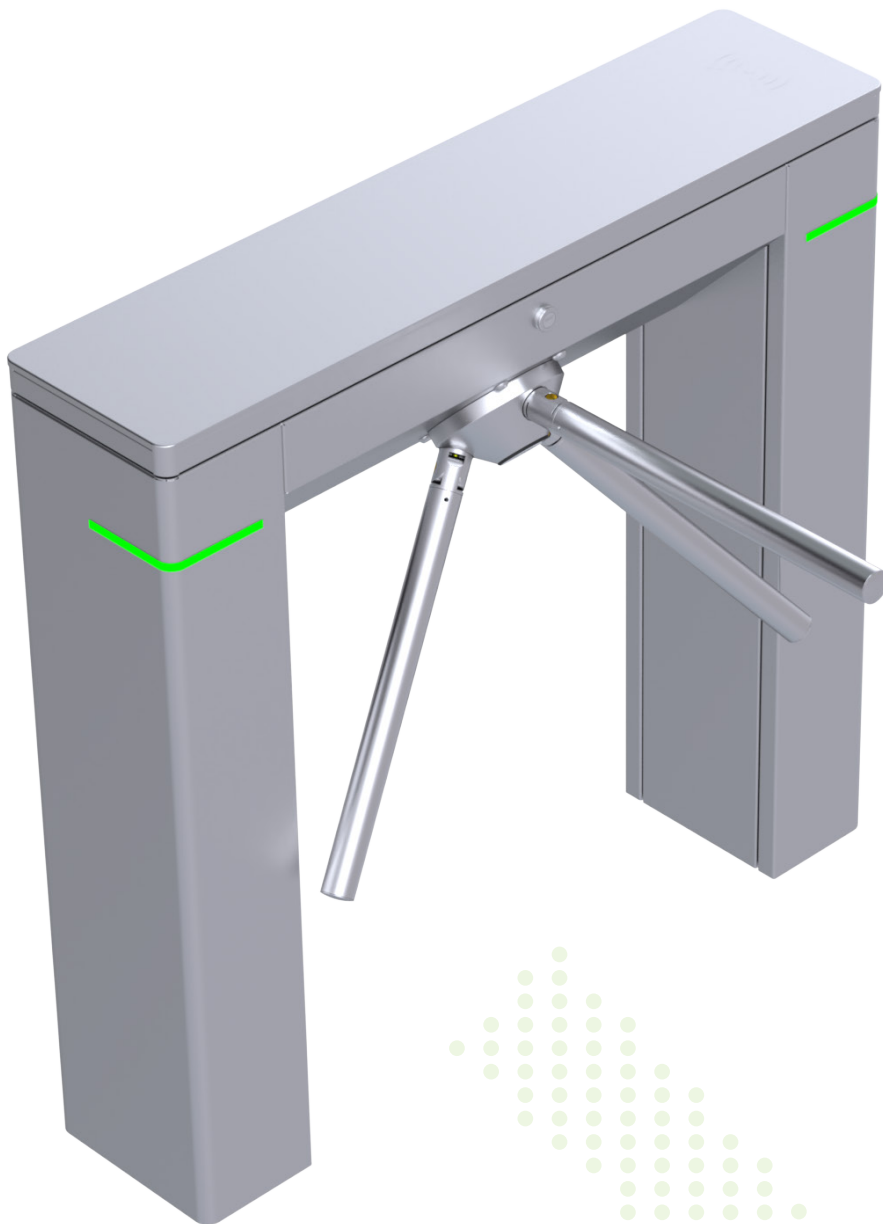


## DURAPOD DT 100 - ST

Tourniquets robustes pour un trafic intense avec bras en acier inoxydable. Bidirectionnel, contrôlé par une logique de commande et équipé d'indicateur LED de passage des deux côtés, en entrée et sortie.

Actionné à la main ; actionné à la main avec bras tombant; entraîné par moteur avec options de bras tombant disponibles.



# Tourniquets Tripodes

## DURAPOD DT 100 - ST

### MATÉRIAUX

Boîtier en acier inoxydable AISI 304 de 2,0 mm. Couvercle et bras en acier inoxydable.

Moyeu de trépied en aluminium moulé et usiné.

### OPTIONS DE MÉCANISME D'ENTRAÎNEMENT

- Électromécanique, à commande manuelle.
- Électromécanique, à commande manuelle avec bras tombant.
- BLDC Entraînement par moteur avec bras tombant.
- Un mécanisme de centrage automatique pour assurer une rotation complète du mécanisme jusqu'à la position d'origine.
- Un amortisseur hydraulique pour assurer un bon fonctionnement
- Dispositif anti-retour pour empêcher la rotation inverse une fois que le mécanisme s'est déplacé de 30 degrés par rapport à la position d'origine
- Fonctionnement à sécurité intégrée en standard. (Facultatif en option)

### FONCTIONS & INTERFACE

- Interface à commande logique, fonctionnement bidirectionnel
- Les directions d'entrée et de sortie peuvent être réglées individuellement comme contrôlées, verrouillées ou libres avant ou après l'installation.
- En mode d'accès contrôlé, après confirmation de la libération qui a été envoyée par le système de contrôle d'accès, le tourniquet déverrouille le sens libéré et permet l'accès d'une personne dans le sens de la marche. Après chaque personne, le bras du tourniquet bloque à nouveau le passage et ne permet pas l'accès depuis l'entrée et la sortie tant qu'il n'a pas reçu un nouveau signal de libération du système de contrôle d'accès.
- Après avoir reçu une autorisation de passage, le tripode reste ouvert pendant une durée ajustable puis se verrouille si aucun passage n'est effectué.
- Si des personnes des deux sens souhaitent passer simultanément, la première personne qui actionne le tourniquet est prioritaire.
- Une personne supplémentaire est en mesure de libérer le prochain cycle de passage pendant un cycle de passage en cours dans les deux sens. Le contrôleur de tourniquet stocke jusqu'à 255 déclencheurs et laisse passer le nombre correspondant d'individus.
- Sorties relais pour comptage de passage dans les deux sens
- Port série RS 232

### URGENCE ET COUPURE DE COURANT

En cas d'urgence ou de coupure de courant, le mécanisme déverrouille les bras et les bras tournent librement dans les deux sens. Le tourniquet se réinitialise automatiquement lorsque l'alarme d'urgence s'arrête ou que l'alimentation est rétablie.

### INDICATEURS LED

Les voyants LED indiquent l'état de fonctionnement du tourniquet dans les deux sens.

	Option-1	Option-2
<b>Vert</b>	Veille ou verrouillé	Autorisé ou passage libre
<b>Rouge</b>	Passage libre ou autorisé	Veille ou verrouillée

### LES PARAMÈTRES

**Mode de fonctionnement pour chaque direction:** Contrôlé / Libre / Verrouillé

<b>Notifications acoustiques</b>	: On/Off
<b>Délai de relâchement</b>	: 5-10-15-20 secondes
<b>Passage consécutif</b>	: On/Off
<b>Connexion d'urgence</b>	: On/Off
<b>Options d'indicateur LED</b>	: Option-1 / Option-2

### CARACTÉRISTIQUES

- Construction:** Acier
- Largeur de passage:** 530 mm
- Longueur du bras:** 480 mm
- Dimensions de l'armoire (L x L x h):** 250 x 1050 x 1000 mm
- Poids:** 51 Kg
- Alimentation:** 100 - 240 VAC, 50/60 Hz
- Tension logique:** 24V DC
- Consommation électrique en veille:** 3.8 W
- Température de fonctionnement:** -10 ° / +70 °
- Protection IP:** Armoire IP54 / Contrôleur logique IP65

### OPTIONS DE MATÉRIAUX DE STRUCTURE

- Acier inoxydable AISI 304 (standard)
- Acier inoxydable AISI 316
- Acier enduit de poudre dans les couleurs RAL auchoix

### ACCESSOIRES

- Remplissage de tablier en acier inoxydable
- Remplissage en verre trempé
- Plaque de montage pour plancher surélevé/suspendu
- Plaque de rampe
- Kit de chauffage pour -40 degrés
- Intégration de capteurs pour prévenir le passage non autorisé au-dessus et sous les bras
- Pictogramme indicateur LED supplémentaire sur le couvercle ou sur le pied
- Batterie de secours 7A
- Options d'intégration du contrôleur d'accès  
(Veuillez contacter le représentant des ventes pour la liste complète des options et accessoires)

