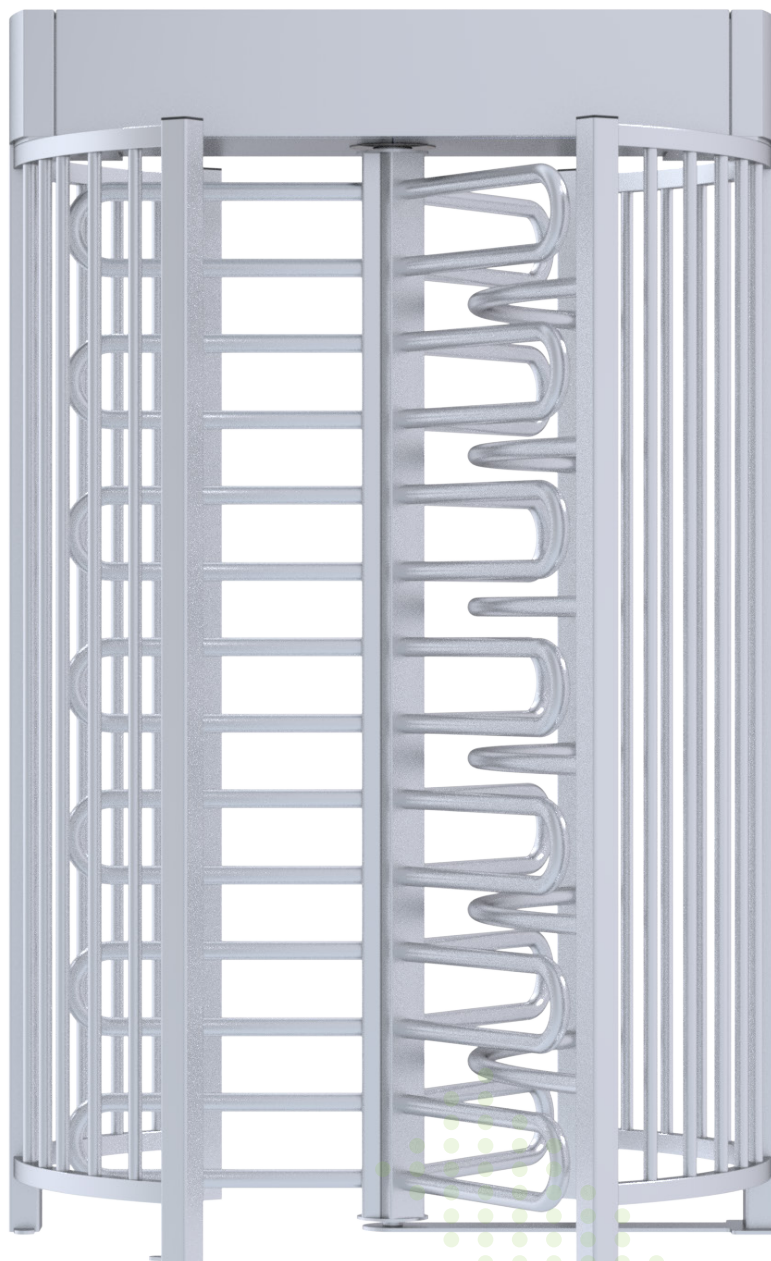


Tourniquets pleine hauteur

MAXIMA MR-T 673 / 633 / 603

Tourniquets pleine hauteur à 3 sections en acier inoxydable extrêmement robustes et résistants à l'eau ; galvanisé à chaud ou galvanisé plus finition enduite de poudre. Bidirectionnel, contrôlé par logique. Commande manuelle et motorisée avec options de verrouillage électromagnétique disponibles.



Tourniquets pleine hauteur

MAXIMA MR-T 673 / 633 / 603

FONCTIONNALITÉS

- Portail et boîtier en acier
- Tourniquet à portique, pale de rotor en quatre parties avec longerons, division à 120°
- En standard avec 13 traverses en forme de tige avec capuchons en plastique sur chaque section du rotor. Diamètre du bras 51mm
- Rotor avec 13 barres en forme de tige en acier
- Limitation de passage : avec des tiges de remplissage en acier
- Fonctionnement unidirectionnel ou bidirectionnel
- Livraison entièrement montée ou démontée en kit pour un transport plus aisé ou pour les endroits difficiles d'accès.
- Couvercle de maintenance verrouillable avec ouverture supérieure et latérale pour une maintenance et une installation faciles dans les zones à plafond bas.
- En plus du tourniquet : Porte piétonne motorisée ou manuelle en pleine hauteur (bidirectionnelle)

OPTIONS DE MÉCANISME D'ENTRAÎNEMENT

- Électromécanique / Commande manuelle
- BLDC motorisé
- Un mécanisme d'auto-centrage pour assurer une rotation complète du mécanisme jusqu'à la position d'origine.
- Un amortisseur hydraulique pour assurer un bon fonctionnement
- Dispositif anti-retour pour empêcher la rotation inverse une fois que le mécanisme s'est déplacé de 30 degrés par rapport à la position d'origine
- Fonctionnement à sécurité intégrée en standard. (Facultatif en option)

FONCTIONS & INTERFACE

- Interface à commande logique, fonctionnement bidirectionnel
- Les directions d'entrée et de sortie peuvent être réglées individuellement comme contrôlées, verrouillées ou libres avant ou après l'installation.
- En mode d'accès contrôlé, après confirmation de la libération qui a été envoyée par le système de contrôle d'accès, le tourniquet déverrouille la direction libérée et permet l'accès d'une personne dans le sens de la marche. Après chaque personne, le rotor du tourniquet bloque à nouveau le passage et ne permet pas l'accès depuis les deux directions d'entrée et de sortie jusqu'à réception d'un nouveau signal de libération du système de contrôle d'accès.
- Après le largage, le tourniquet se bloque après un temps ajusté si non une transition ou un passage se produit.
- Si des personnes des deux sens souhaitent passer simultanément, la première personne qui actionne le tourniquet est prioritaire.
- **Ouverture multiple:** Une personne supplémentaire peut libérer le prochain cycle de passage pendant un cycle de passage en cours dans les deux sens. Le contrôleur de tourniquet stocke jusqu'à 255 déclencheurs et laisse passer le nombre correspondant d'individus.
- Sorties relais pour comptage de passage dans les deux sens
- Port série RS 232
- Commande des entrées et sorties via contact sans potentiel

URGENCE ET COUPURE DE COURANT

En cas d'urgence ou de coupure de courant, le mécanisme déverrouille le rotor et le rotor tourne librement dans les deux sens. Le tourniquet se réinitialise automatiquement lorsque l'alarme d'urgence s'arrête ou que l'alimentation est rétablie.

INDICATEURS LED

Les voyants LED indiquent l'état de fonctionnement du tourniquet dans les deux sens.

	Option-1	Option-2
Vert:	Veille ou verrouillé	Autorisé ou passage libre
Rouge:	Passage libre ou autorisé	Veille ou verrouillée

LES PARAMÈTRES

Mode de fonctionnement pour chaque direction :	Contrôlé / Libre / Verrouillé
Notifications acoustiques	: On/Off
Délai de relâchement	: 5-10-15-20 secondes
Passage consécutif	: On/Off
Connexion d'urgence	: On/Off
Options d'indicateur LED	: Option-1 / Option-2

CARACTÉRISTIQUES

Construction:	Acier
Largeur de passage:	670 / 630 / 600 mm
Poids:	410 Kg
Alimentation:	100 - 240 VAC, 50/60 Hz
Tension logique:	24V DC
Consommation en veille:	12 W
Température de fonctionnement:	-10 ° / +70 °
Protection IP:	Armoire IP54 / Contrôleur logique IP65

OPTIONS DE MATÉRIEL

- Galvanisé
- Galvanisé + Revêtement en poudre
- Acier inoxydable AISI 304
- Acier inoxydable AISI 316
- Rotor en acier inoxydable et cadre enduit de poudre

ACCESSOIRES

- Plaque de montage du contrôleur d'accès
 - Boîtier de contrôleur d'accès
 - Plafonniers
 - Indicateurs LED
 - Kit de chauffage pour -40 degrés
 - Toit et auvent
 - Panneaux latéraux en verre trempé
 - Plaque de montage (adaptée au transport par chariot élévateur)
 - Cadre de montage pour la pré-installation dans le béton
 - Batterie de secours 7A
 - Options d'intégration du contrôleur d'accès
- (Veuillez contacter le représentant des ventes pour la liste complète des options et accessoires)

Tourniquets pleine hauteur

MAXIMA

MR-T 673

MR-T 633

MR-T 603

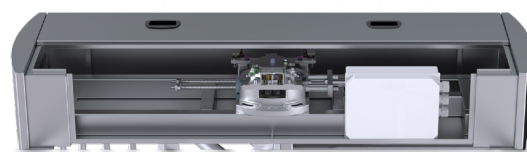
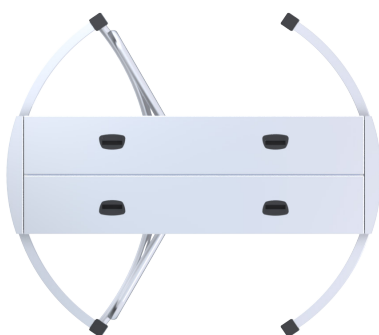
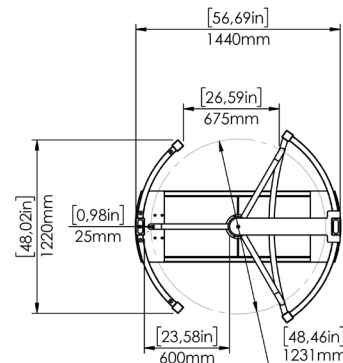
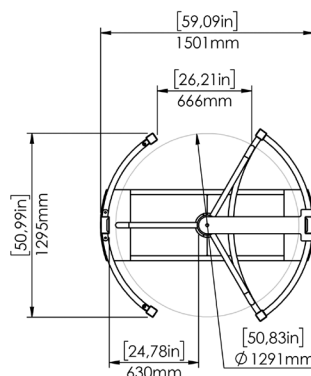
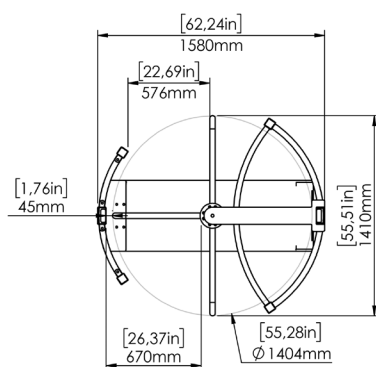
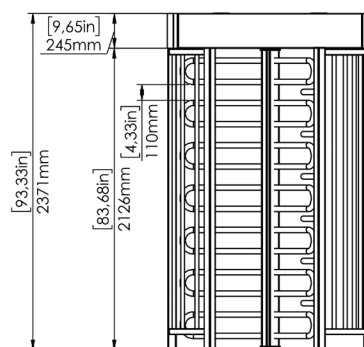
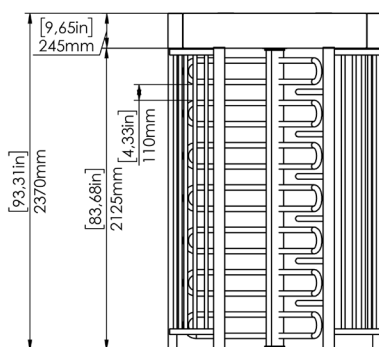
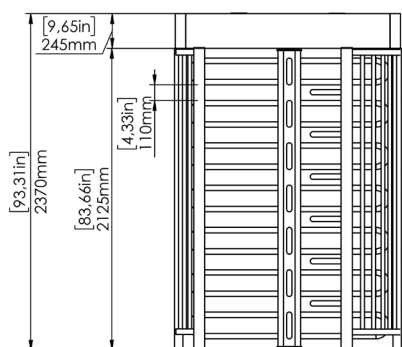
Rotor: 3 sections (120°) et 13 bras horizontaux de 51 mm de diamètre dans chaque section

Complete Height:	2370 mm / 93,31" (Standard) 2460 mm / 96,85" (Motorisé)	2370 mm / 93,31" (Standard) 2460 mm / 96,85" (Motorisé)	2370 mm / 93,31" (Standard) 2460 mm / 96,85" (Motorisé)
Complete Width:	1580 mm / 62,24"	1501 mm / 59,09"	1440 mm / 59,69"
Passage Height:	2125 mm / 83,66"	2125 mm / 83,66"	2125 mm / 83,66"
Passage Widht:	670 mm / 26,34"	630 mm / 24,78"	600 mm / 23,58"
Entrance Widht:	576 mm / 22,69"	666 mm / 26,21"	675 mm / 26,59"

MR-T 673

MR-T 633

MR-T 603








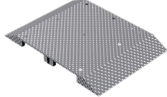
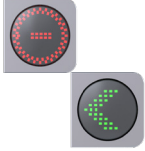
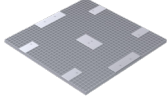


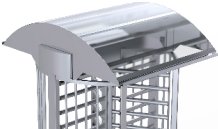
Couvercle de service avec ouverture supérieure et latérale pour un maintenance et installation dans des zones avec des plafonds bas.

Tourniquets pleine hauteur

MAXIMA

Options



<p>A-1</p>  <p>Contrôleur d'accès plaque de montage</p>	<p>E</p>  <p>Panneaux latéraux en verre trempé</p>
<p>A-2</p>  <p>Boîtier de contrôleur d'accès 100 x 100 mm with 60 mm profondeur 60 x 160 mm with 60 mm profondeur 150 x 200 mm with 60 mm profondeur</p>	 <p>Conditions météorologiques extrêmes chauffage pour - 40°</p>
<p>B</p>  <p>Plafonniers LED</p>	 <p>Plaque de montage (convient au transport par chariot élévateur)</p>
<p>C</p>  <p>Indicateurs LED</p>	 <p>Plaque de caillebotis pour tourniquets tête haute</p>
<p>D-1</p>  <p>Toit en aluminium</p>	 <p>Cadre de montage pour pré-installation dans le béton</p>
<p>D-2</p>  <p>Auvent en polycarbonate</p>	